

# 空气雾化喷嘴

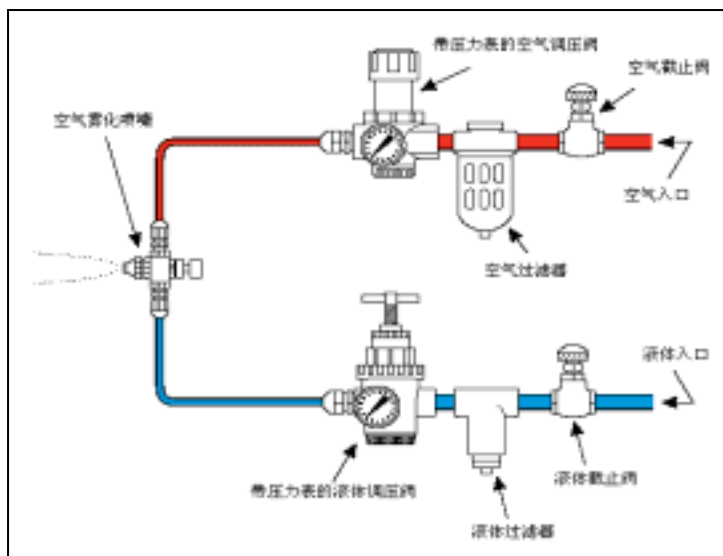
适用于造纸、电子、食品和制药行业

加湿、喷涂、冷却，喷洒和润滑等应用

## 设计特点

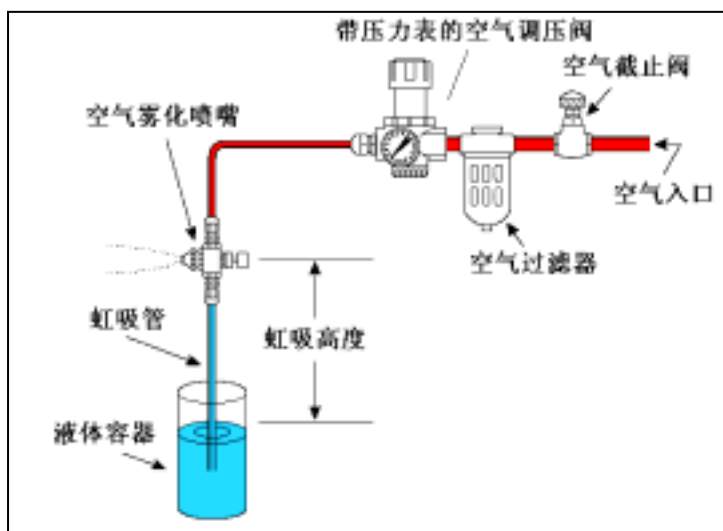
- 利用压缩空气与液体的摩擦，产生非常均匀和最细密的雾化效果，平均的雾化颗粒直径到 50 微米以下。
- 喷嘴有联接本体和喷雾装置组合而成，而喷雾装置由空气帽和液体帽组合而成
- 喷雾形状有圆形、扇形和 360 度环形
- 联接本体可选装调节针阀用以调节流量
- 喷嘴联接本体有两个独立的液体入口和空气入口，分别在联接本体上标注为“LIQUID”和“AIR”
- 雾化的结构有压力雾化和虹吸雾化
- 喷雾装置有内混式和外混式

## 压力雾化系统

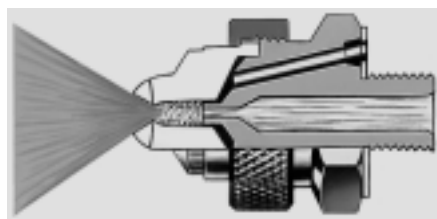


压力雾化——水需要一定的压力，但雾化效果较理想，是最普遍的雾化方式——推荐

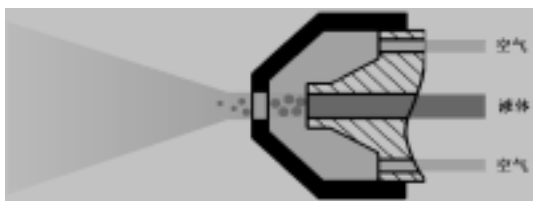
## 虹吸雾化系统



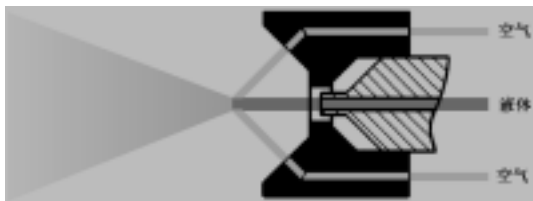
虹吸雾化——通过高速气流形成的空气负压将水“吸”上来，但雾化效果一般



雾化装置

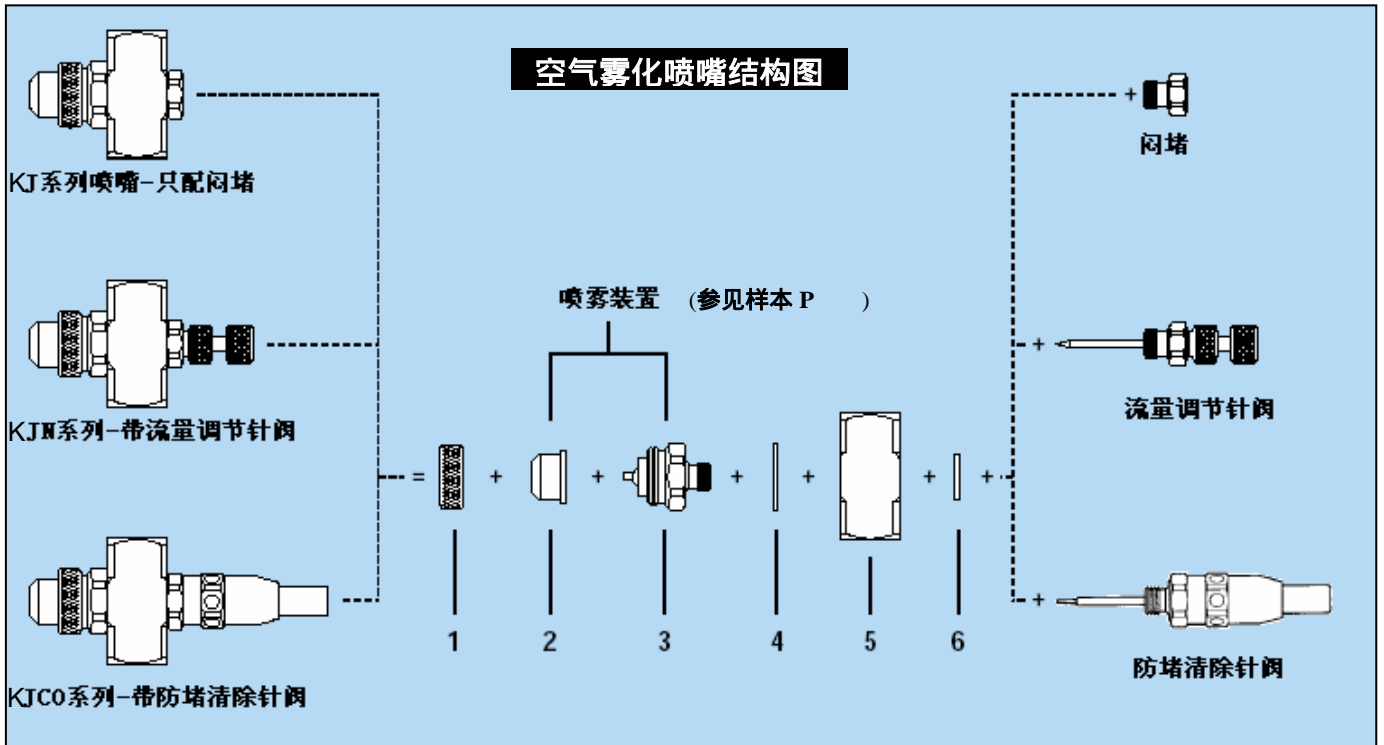


**内混式雾化** — 气体、液体在空气帽和液体帽腔体内内部混合雾化，雾化原理为空气破裂和撞击，雾化效果理想，但是不适合带有黏度的液体——推荐



**外混式雾化** — 气体、液体在喷出后，利用高速气流对液体行摩擦产生雾化。雾化原理为摩擦和产生的切向应力，雾化效果一般，尤其适合带有黏度的液体

## 空气雾化喷嘴连接体-标准结构



部件名称：1、护圈 2、空气帽 3、液体帽 4、前垫片 5、联接本体 6、后垫片

注：1、空气帽与液体帽的组合—称为“喷雾装置”。

2、KJ和KJN系列连接尺寸为 1/8、1/4、1/2 和 1 英寸。KJCO系列仅限 1/8、1/4 和 1/2 英寸连接体。

**KJ**

KJ系列喷嘴—只配闷堵



**KJN**

KJN系列喷嘴—带流量调节针阀

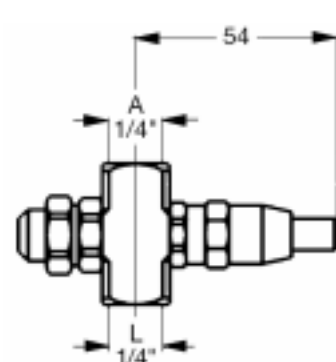
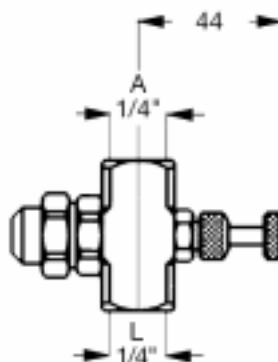
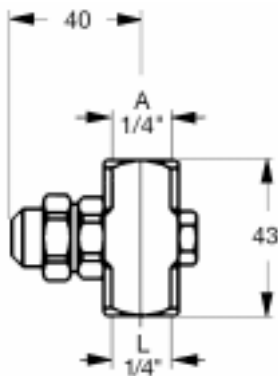


**KJCO**

KJCO系列喷嘴—带防堵清除针阀



## 外形尺寸



## 空气雾化喷嘴连接体-特殊结构

### KMINI-1/8J



超薄型空气雾化本体，只有13mm厚，表面只有29mmX32mm长方形，只有1/8英寸连接入口

### KJBC



KJBC型号的特点是空气和液体入口中心线进入喷嘴背部，并平行于喷雾投影轴，入口连接尺寸为1/8英寸，1/4英寸和1/2英寸

### KJACN



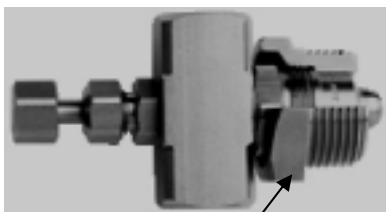
KJAC和KJACN型号的特点是空气和液体入口与喷雾投影轴成90°，如图KJACN带流量调节针阀，不带调节阀的为KJAC入口连接尺寸为1/8英寸，1/4英寸。

## 推荐附件

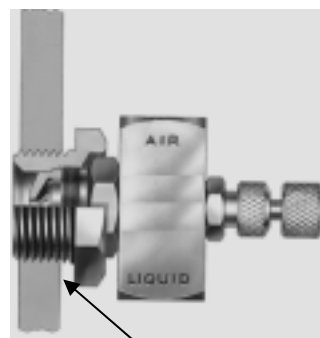
### KAD

#### KAD系列固定接头：

专门为方便空气雾化喷嘴的安装而设计。它代替喷嘴组件上的护圈，在连接空气帽和液体帽的同时，可以方便的使喷嘴固定在合适的位置。



KAD接头，代替护圈，方便喷嘴的固定



用KAD接头，把喷嘴固定在管壁上

## 订购信息

1/4 JN - SS + SU11-SS + 3/4KAD-SS

连接本体 连接本 材料  
入口尺寸 体型号 代码

喷雾装 材料  
置号 代码

固定接 材料  
头型号 代码

连接本体部分

喷雾装置部分

(参见样本 P )

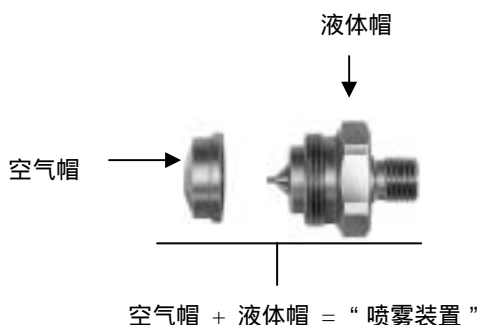
接头部分 (选配)

#### 材料代码：

SS : 303 不锈钢

316SS : 316 不锈钢

BRASS : 黄铜



注：如无特殊说明，连接尺寸，一般均为标准英制螺牙 (BSPT)。如果需要美制螺牙 (NPT)，请另外标注。如需非标喷嘴，请与我公司联系。

连接本体入口尺寸 (英寸)	KAD接头型号	KAD接头外螺纹尺寸 (英寸)
1/8 英寸	3/4KAD	3/4 英寸
1/4 英寸	3/4KAD	3/4 英寸
1/2 英寸	1-1/4KAD	1-1/4 英寸
1 英寸	1-1/2KAD	1-1/2 英寸

#### 说明：

如果仅需订购连接本体——例：1/4JN-SS

如果仅需订购喷雾装置——例：SU11-SS

如果需单独订购空气帽——例：PA67147-SS

如果需单独订购液体帽——例：PF2050-SS



## 带开关控制的空气雾化喷嘴

适用于造纸、电子、食品、纺织和制药行业

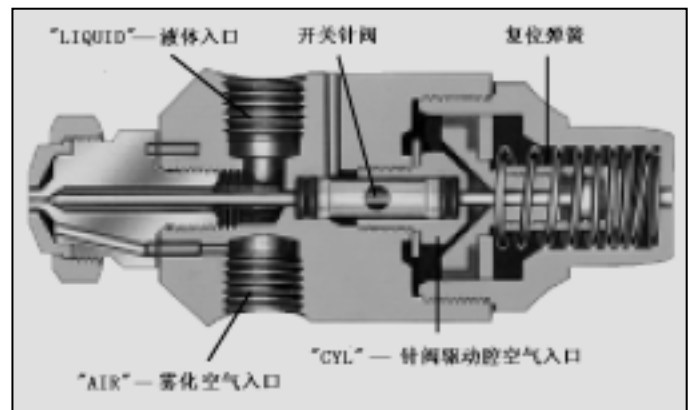
精密喷涂、自动喷涂、自动润滑和加湿等应用

### 设计特点

- 1/4KJAU系列喷嘴的最大特点是有一个内部气体驱动腔，以控制喷雾的“开”和“关”，每分钟最快可运行180次。
- 喷嘴本体上有一个雾化空气入口“ AIR ”(1/4内螺纹)、液体入口“ LIQUID ”(1/4内螺纹)、针阀驱动腔空气入口“ CYL ”(1/8内螺纹)。其中针阀驱动腔空气最小压力为2巴，液体入口最大压力为9巴。
- 喷嘴的运行控制为：在针阀驱动腔空气管路上加装电磁阀，通过电磁阀开关控制喷嘴的内部针阀的开关，实现喷雾的自动控制。
- 喷嘴本体可以与所有1/8英寸和1/4英寸的喷雾装置配合使用(喷雾装置请参见 )。
- 喷嘴内部所有零件均为精密制造，确保光滑运行和长久使用，但为了延长使用寿命，建议不要随便拆卸针阀驱动腔。

### 1/4KJAU

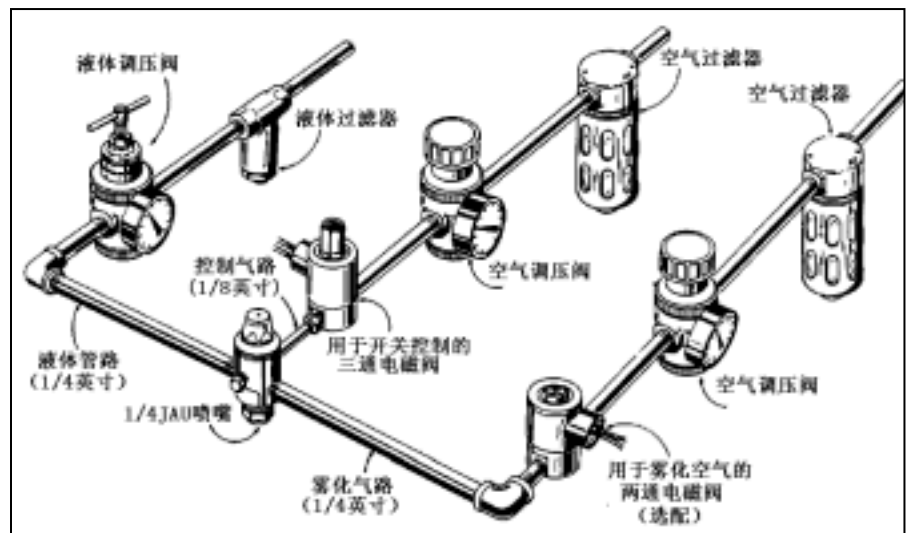
带开关控制的喷嘴本体



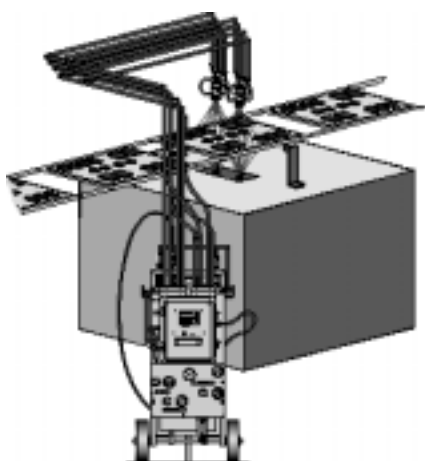
### 一般应用

- 磨具自动润滑
- 喷雾加湿
- 自动喷涂脱模剂
- 自动喷洒
- 自动喷码打标
- 定时定量喷洒化学剂

### 典型管路配置

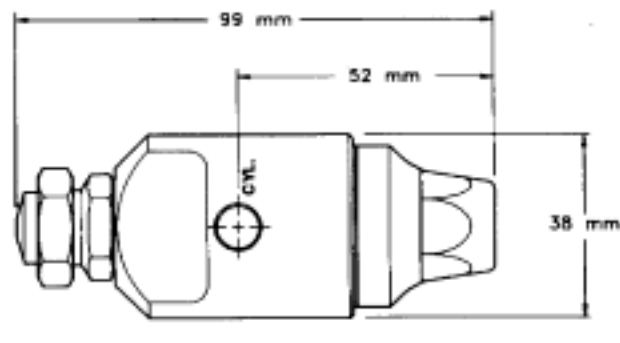


注：用于开关控制的电磁阀必须是三通阀且泄压装置良好，否则阀门在开关时，无法释放压力，导致喷嘴控制不良。



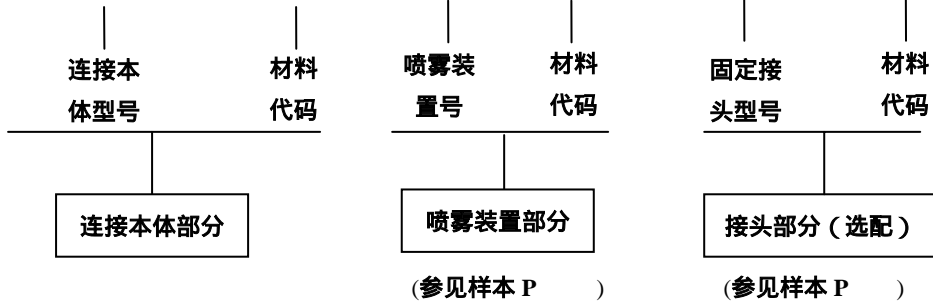
印刷电路板自动施胶

## 外形尺寸



## 订购信息

**1/4JAU - SS + SU11-SS + 3/4KAD-SS**



### 材料代码：

SS : 303 不锈钢

316SS : 316 不锈钢

BRASS : 黄铜

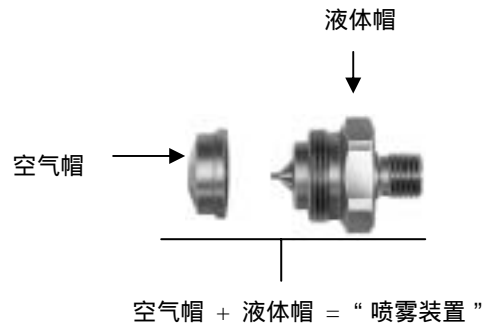
### 说明：

如果仅需订购连接本体——例：1/4KJAU-SS

如果仅需订购喷雾装置——例：KSU11-SS

如果需单独订购空气帽——例：KPA67147-SS

如果需单独订购液体帽——例：KPF2050-SS



注：如无特殊说明，连接尺寸，一般均为标准英制螺牙（BSPT）。如果需要美制螺牙（NPT），请另外标注。如需特殊材质特殊规格的喷嘴，请与我公司联系。

# 带开关控制的空气雾化喷嘴-迷你型

## 体积更加小巧更加精密的雾化喷嘴

### 设计特点

- 1/8KJJAU系列喷嘴与1/4KJJAU系列喷嘴功能完全一致,只是结构更加紧凑精巧,适合空间狭小的场所使用。
- 16883-1/8KJJAU系列喷嘴是在1/8KJJAU喷嘴的液体帽加装45°转角接头,同时空气开关管路与雾化空气管路合二为一。
- 1/8KJJAU系列喷嘴的最大特点是有一个内部气体驱动腔,以控制喷雾的“开”和“关”,每分钟最快可运行180次。
- 喷嘴本体上有一个雾化空气入口“ AIR ”(1/8内螺纹)、液体入口“ LIQUID ”(1/8内螺纹)、针阀驱动腔空气入口“ CYL ”(1/8内螺纹)。其中针阀驱动腔空气最小压力为2巴,液体入口最大压力为9巴。
- 喷嘴本体可以与专用的迷你型喷雾装置配合使用(喷雾装置请参见 )。

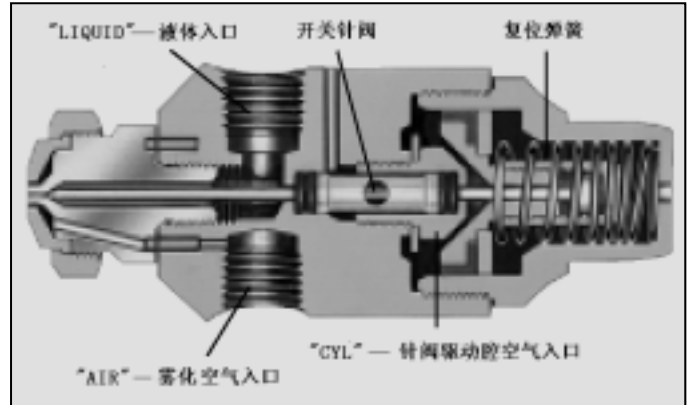
### 1/8KJJAU

迷你型喷嘴本体



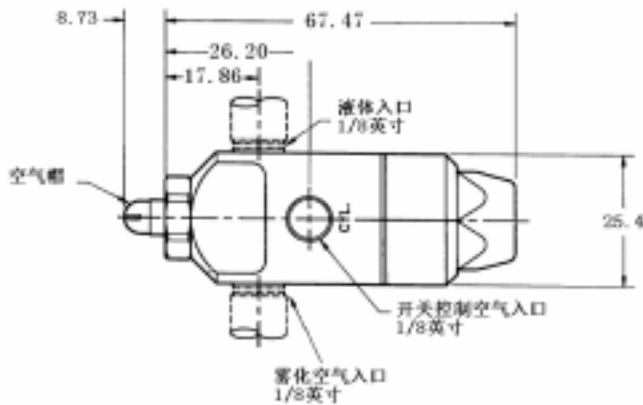
### 16883-1/8KJJAU

45°喷嘴本体

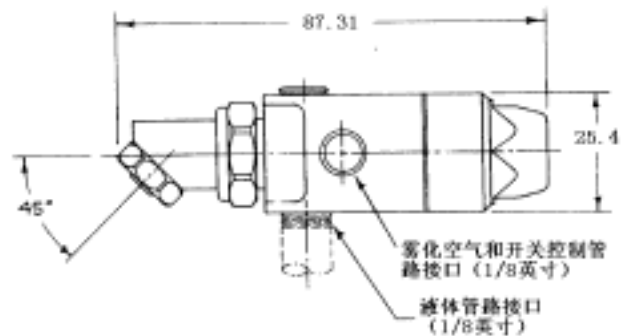


### 外形尺寸

### 1/8KJJAU



### 16883-1/8KJJAU



### 一般应用

- 磨具自动润滑
- 喷雾加湿
- 自动喷涂脱模剂
- 自动喷洒
- 自动喷码打标
- 定时定量喷洒化学剂

### 订购信息

1/8KJJAU- SS + SUJ11-SS

连接本  
体型号

材料  
代码

喷雾装  
置号

材料  
代码

材料代码：

SS : 303 不锈钢

316SS : 316 不锈钢

BRASS : 黄铜

连接本体部分

喷雾装置部分

(参见样本 P )

# 空气雾化

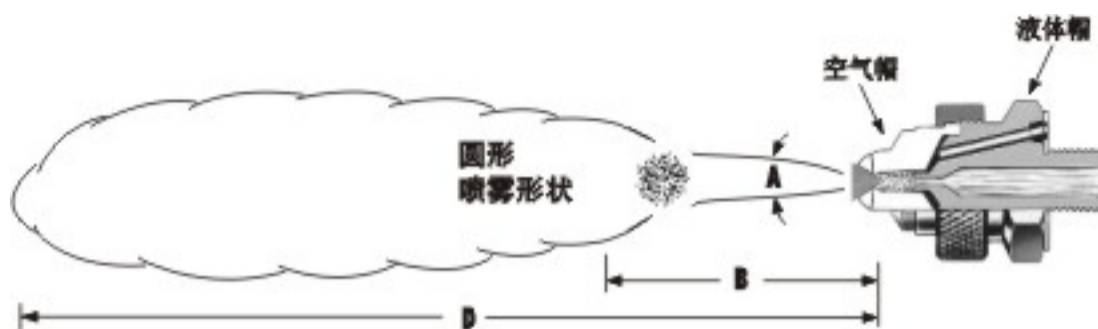
## 压力喷雾装置

(内部混合) — 适用于一般液体

### 设计特点

对于圆形喷雾形状, 在“B”距离内喷雾都保持有喷流角度“A”。超出“B”的距离范围以外, 喷雾变成湍流, 一直投射到“D”距离。

当使用压力传送的液体系统时, 通过压力将液体供给喷嘴。液体和压缩空气或气体在内部混合, 从而产生完全雾化的喷雾。



**圆形喷雾空气帽**  
在这些喷雾装置中使用的空气帽产生一个窄小的实心锥形圆形喷雾和偏转扇形喷雾形状。

### 圆形喷雾

喷雾装置号	喷雾装置由空气帽和液体帽组合而成	液体流量 (升/小时) 和空气流量 (升/分)															喷嘴尺寸				
		水压(巴)															空气巴	液体巴	喷流角度 A	B (厘米)	D (米)
		0.7巴			1.5巴			2巴			3巴			4巴							
空气压力巴	水 (升/小时)	空气 (升/分)	空气压力巴	水 (升/小时)	空气 (升/分)	空气压力巴	水 (升/小时)	空气 (升/分)	空气压力巴	水 (升/小时)	空气 (升/分)	空气压力巴	水 (升/小时)	空气 (升/分)	空气压力巴	水 (升/小时)	空气 (升/分)				
SU11	液体帽 PF2050 和 空气帽 PA67147	0.7	2.5	15.6	1.1	6.4	11.9	1.4	6.4	13.9	2.7	6.2	23	3.5	7.8	28	0.85	0.7	13°	30	2.7
		0.85	1.8	19.0	1.4	5.0	15.0	1.7	5.5	16.7	2.8	5.7	25	3.7	7.3	29					
		1.0	1.4	22	1.7	4.1	18.7	2.0	4.5	19.8	3.0	5.2	27	3.9	6.4	33					
					1.8	3.4	20	2.2	3.4	24	3.1	4.7	29	4.2	5.5	38					
					2.0	3.0	23	2.4	3.0	26	3.2	4.3	31	4.5	4.6	43					
					2.1	2.8	25	2.5	2.5	28	3.4	3.9	33	4.6	4.1	45					
SU12A	液体帽 PF2050 和 空气帽 PA73160	0.7	2.5	18.7	1.4	5.7	27	1.7	6.7	29	2.2	9.2	34	2.8	11.9	39	0.85	0.7	12°	43	3.7
		0.85	2.0	22	1.5	5.2	29	1.8	6.4	31	2.5	8.2	39	3.1	11.0	43					
		1.0	1.8	26	1.7	4.8	32	2.0	5.9	34	2.8	7.2	44	3.4	10.1	47					
					1.8	4.3	35	2.1	5.2	37	3.0	6.7	47	3.7	9.2	52					
					2.0	3.9	37	2.2	4.8	40	3.1	6.3	49	3.9	8.4	58					
					2.1	3.4	40	2.4	4.3	43	3.2	5.9	52	4.2	7.6	62					
SU12	液体帽 PF2850 和 空气帽 PA73160	0.85	4.8	21	1.7	8.4	31	2.0	10.7	33	2.7	16.5	37	3.4	20	43	1.5	0.7	12°	48	4.0
		1.1	4.1	27	1.8	7.5	35	2.1	9.8	37	2.8	15.4	38	3.7	18.4	47					
		1.4	3.4	33	2.0	7.0	37	2.4	8.2	42	3.1	13.6	43	3.9	16.8	50					
		1.5	3.1	35	2.2	5.7	44	2.7	6.8	48	3.4	11.8	49	4.2	15.2	55					
		1.7	3.0	39	2.5	4.8	49	3.0	5.9	55	3.7	10.4	55	4.5	13.8	60					
		1.8	2.9	41	2.8	4.1	54	3.2	5.0	59	3.9	9.1	61	4.8	12.4	65					
SU22B	液体帽 PF40100 和 空气帽 PA1401110	1.1	13.0	76	2.2	17.8	116	2.8	20	136	3.4	32	149	4.6	37	193	1.7	0.7	18°	66	4.9
		1.4	8.9	91	2.5	13.1	130	3.1	16.3	149	3.9	25	170	5.3	29	220					
		1.5	7.2	98	2.8	9.5	143	3.4	11.9	163	4.6	15.9	205	5.6	25	235					
		1.7	5.8	106	3.1	7.0	157	3.9	7.0	187	5.3	9.1	240	6.0	21	250					
		1.8	4.7	112	3.4	4.9	171	4.2	4.7	205	5.6	6.8	255	6.3	17.4	270					
		2.0	3.8	119	3.5	4.2	178	4.6	3.0	220	6.0	5.0	275	6.7	14.0	290					
SU22	液体帽 PF60100 和 空气帽 PA1401110	2.1	2.7	127							6.3	3.8	290	7.0	11.0	305	1.0	0.7	17°	61	4.9
		1.0	31	57	1.4	61	69	2.1	53	96	2.7	60	103	3.8	66	135					
		1.1	25	66	1.5	54	76	2.4	41	112	3.0	69	117	4.2	73	156					
		1.1	18.5	75	1.7	48	85	2.7	31	127	3.2	69	130	4.6	61	176					
		1.3	12.9	85	1.8	41	93	2.8	28	136	3.5	49	146	4.9	48	196					
					2.0	35	102	3.0	22	144	3.7	44	154	5.3	39	215					
SU42	液体帽 PF100150 和 空气帽 PA1891125	1.0	44	86	1.4	125	79	2.0	123	108	2.2	199	88	3.0	250	99	1.0	0.7	19°	89	6.1
		1.1	32	102	1.5	106	91	2.1	108	119	2.5	174	110	3.2	225	120					
					1.7	87	105	2.2	95	130	2.8	146	133	3.5	205	141					
					1.8	70	118	2.4	79	143	3.1	121	154	3.8	182	163					
					2.0	55	130	2.5	64	155	3.2	108	166	4.1	159	184					
								2.7	52	166	3.4	95	176	4.6	121	225					
						2.8	42	178	3.5	84	187	4.9	93	255							

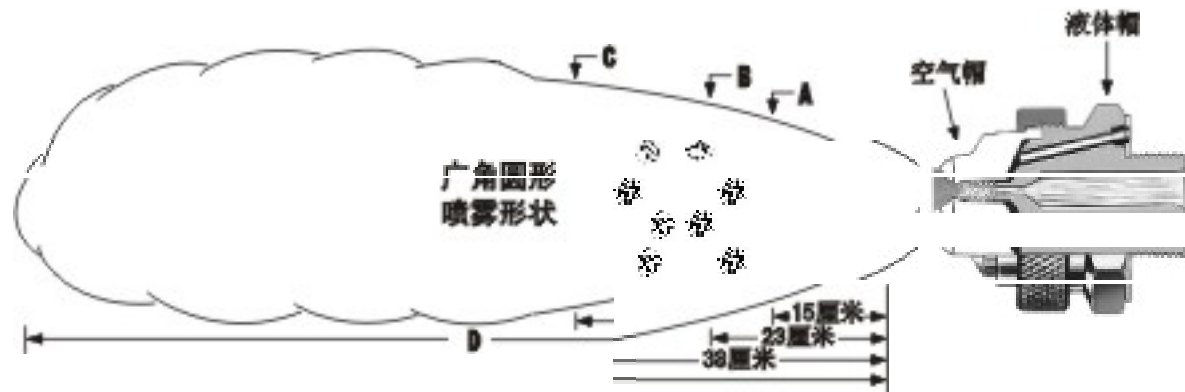
# 空气雾化

## 压力喷雾装置

(内部混合) — 适用于一般液体

### 设计特点

对于广角圆形喷雾来说,尺寸“A”、“B”和“C”是高喷嘴相应距离处的喷雾宽度,如图所示。从喷嘴到最大弥散点的喷雾投射总距离为“D”。



### 压力喷雾装置

通过压力将液体供给喷嘴,液体和压缩气体在内部混合,以产生微细的雾化喷雾。



### 广角圆形喷雾和360°环形喷雾空气帽

在这些喷雾装置中使用的空气帽产生一个中空锥形、广角度圆形喷雾和360°环形喷雾形状。

### 广角度圆形喷雾

喷雾装置号	喷雾装置由空气帽和液体帽组合而成	液体流量 (升/小时) 和空气流量 (升/分)															喷射尺寸					
		水压(巴)																				
		0.7巴			1.5巴			2巴			3巴			4巴			空气巴	液体巴	A (厘米)	B (厘米)	C (厘米)	D (米)
空气压力巴	水 (升/小时)	空气 (升/分)	空气压力巴	水 (升/小时)	空气 (升/分)	空气压力巴	水 (升/小时)	空气 (升/分)	空气压力巴	水 (升/小时)	空气 (升/分)	空气压力巴	水 (升/小时)	空气 (升/分)	空气压力巴	水 (升/小时)	空气 (升/分)					
SU16	液体帽 PF2060 和空气帽 PA87-6-20-70°	0.6	5.3	10.2	1.1	8.1	13.3	1.5	8.1	16.4	2.4	8.9	22	3.1	10.5	24	0.7	0.7	14	16	23	1.5
		0.7	4.3	12.2	1.3	7.0	15.0	1.8	6.6	21	2.7	8.1	26	3.4	9.7	28	1.4	1.5	15	19	24	1.8
		0.85	3.0	14.2	1.4	6.4	17.0	2.1	4.9	25	3.0	6.4	30	3.9	7.8	36	1.8	2.0	16	20	25	2.1
		1.0	1.7	17.0	1.5	5.5	19.0	2.4	3.2	29	3.2	4.9	34	4.2	6.1	42	3.0	3.0	16	20	26	2.7
					1.7	4.5	22				3.4	4.2	37	4.6	4.4	47	3.9	4.0	19	23	30	4.0
SU26B	液体帽 PF40100 和空气帽 PA140-6-37-70°	0.85	7.0	50	1.7	13.2	68	2.0	18.5	68	2.8	25	64	3.7	31	96	0.85	0.7	16	24	31	1.8
		1.0	2.1	62	1.8	9.8	79	2.1	15.1	78	3.0	22	92	3.8	28	105	1.7	1.5	19	25	33	2.4
					2.2	11.7	85				3.1	18.5	101	3.9	26	113	2.1	2.0	19	25	33	3.2
					3.2	15.1	109				3.4	12.1	119	4.2	20	130	3.2	3.0	20	26	34	4.1
					3.7	6.1	142				3.5	9.1	130	4.6	13.6	163	4.1	4.0	21	28	37	5.9
SU26	液体帽 PF80100 和空气帽 PA140-6-37-70°	0.7	24	32	1.4	43	37	2.1	33	68	2.8	52	65	3.7	63	68	0.85	0.7	19	25	36	2.1
		0.85	13.8	44	1.5	35	49	2.2	28	78	3.0	46	76	3.6	58	79	1.5	1.5	20	27	37	3.2
		1.0	7.6	57	1.7	28	61	2.4	18.9	89	3.1	39	87	3.9	52	101	2.4	2.0	20	27	37	4.1
					1.8	21	71	2.5	11.7	100	3.2	33	99	4.2	41	111	3.2	3.0	20	28	38	5.0
											3.4	26	110	4.6	27	136	3.9	3.9	20	28	39	6.8
SU29	液体帽 PF80100 和空气帽 PA140-6-52-70°	1.3	98	85	2.1	57	116	3.1	53	156	4.2	64	197	5.6	74	245	2.0	0.7	20	25	33	5.5
		1.5	29	102	2.4	51	130	3.2	50	163	4.9	51	230	6.0	68	260	3.0	1.5	20	27	34	6.4
		1.8	23	117	2.7	45	143	3.4	47	170	5.6	40	265	6.3	62	280	3.9	2.0	22	28	37	8.2
		2.0	19.7	125	3.0	39	157	3.5	45	177	6.0	34	285	6.7	56	295	6.0	3.0	23	29	38	9.1
		2.1	16.7	133	3.2	33	170	3.9	38	194	6.3	28	300	7.0	51	315	6.3	4.0	24	32	41	10.4
SU30	液体帽 PF40100 和空气帽 PA120-6-35-80°	1.1	12.3	40	2.2	16.3	62	2.7	21	69	4.2	19.3	100	5.6	22	130	1.5	0.7	15	19	23	2.7
		1.3	9.9	45	2.5	12.1	71	3.0	18.3	78	4.6	14.6	113	6.0	17.6	142	3.0	1.5	16	20	24	4.6
		1.4	7.9	50	2.8	8.9	79	3.2	12.3	86	4.9	10.8	124	6.3	14.0	152	3.4	2.0	16	20	24	5.5
		1.6	6.1	54	3.0	7.6	83	3.4	10.7	91	5.3	8.1	135	6.7	11.4	163	5.3	3.0	18	22	25	7.3
		1.7	4.9	58	3.1	6.4	87	3.5	9.3	94	5.6	6.2	146	7.0	9.1	174	6.3	4.0	19	24	30	9.4
SU46	液体帽 PF100150 和空气帽 PA189-6-82-70°	1.7	25	158	3.0	39	230	3.4	50	250	4.6	62	320	6.0	93	396	2.0	0.7	24	33	46	5.5
		1.8	19.7	167	3.1	33	240	3.5	43	260	4.9	47	345	6.3	77	425	3.2	1.5	25	34	47	6.4
		2.0	15.1	178	3.2	27	255	3.7	41	275	5.3	38	375	6.7	82	460	3.9	2.0	28	37	51	7.3
		2.1	11.4	193	3.4	23	265	3.9	27	300	5.6	28	405	7.0	62	495	5.3	3.0	29	38	53	7.9
		2.3	7.6	205	3.6	18.5	280	4.1	23	310	6.0	18.9	435	6.3	13.6	460	6.3	4.0	33	42	58	9.8

### 360° 环形喷雾

喷雾装置号	喷雾装置由空气帽和液体帽组合而成	液体流量 (升/小时) 和空气流量 (升/分)															喷射形状					
		水压(巴)																				
		0.7巴			1.5巴			2巴			3巴			4巴								
空气压力巴	水 (升/小时)	空气 (升/分)	空气压力巴	水 (升/小时)	空气 (升/分)	空气压力巴	水 (升/小时)	空气 (升/分)	空气压力巴	水 (升/小时)	空气 (升/分)	空气压力巴	水 (升/小时)	空气 (升/分)	空气压力巴	水 (升/小时)	空气 (升/分)					
SU340C	液体帽 PF80150 和空气帽 PA189-6-62-180HC	1.4	15.1	69	2.8	18.5	142	3.5	21	185	4.2	48	210	6.0	45	340						
		1.5	10.6	77	3.0	16.1	153	3.7	17.6	196	4.6	37	240	6.3	37	375						
		1.7	7.6	84	3.1	13.2	165	3.8	14.8	210	4.9	28	275	6.7	30	405						
		1.8	5.7	93	3.2	10.6	177	3.9	12.5	220	5.6	15.5	340	7.0	24	440						
		2.0	4.2	103	3.4	8.3	188	4.2	8.1	245	6.3	7.8	425									







# 空气雾化

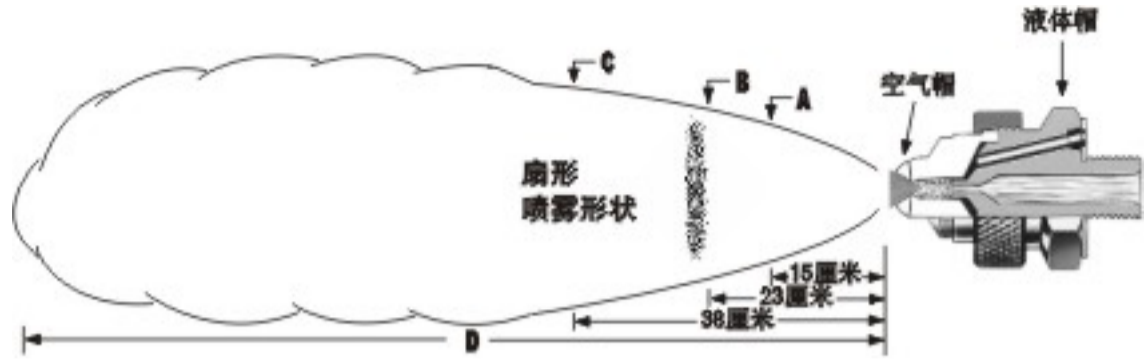
## 压力喷雾装置

(外部混合) — 适用于有一定粘度的液体

### 设计特点

通过外部混合装置改变气体压力而不改变液体流率来控制雾化。对于扇形喷雾，尺寸“A”、“B”和“C”是高喷嘴相应距离处的流型宽度，如图所示。喷雾从喷嘴投射到最大弥散点的总距离为“D”。

在使用压力传送的液体系统时，液体由压力输送喷嘴。液体和压缩空气或气体在外部混合，以产生完全雾化的喷雾。



外部混合空气帽  
在这些喷雾装置中使用的外部混合空气帽产生扇形喷雾。

### 扇形喷雾 (外部混合)

喷雾装置号	喷雾装置由空气帽和液体帽组合而成	液体流量 (升/小时) 和空气流量 (升/分)															喷流尺寸											
		0.2巴		0.3巴		0.7巴		1.5巴		4巴		空气巴	液体巴	A (厘米)	B (厘米)	C (厘米)	D (米)											
		空气压力巴	空气 (升/分)	水 (升/小时)	空气压力巴	空气 (升/分)	水 (升/小时)	空气压力巴	空气 (升/分)	水 (升/小时)	空气压力巴							空气 (升/分)	水 (升/小时)									
SUE15B	液体帽 PF1850 和 空气帽 PA67228-45°	0.2	25.2	2.8	0.35	26.3	3.5	0.7	31.2	5.3	1.4	45.3	7.8	2.8	73.6	11.0	0.2	0.2	9	15	23	0.9						
		0.35	28.3		0.7	31.2		1.05	39.8		1.75	53.8		2.8	73.6		4.2	102	5.6	139	6.3	159	1.05	0.2	9	15	23	1.2
		0.7	31.2		1.05	39.8		1.4	45.3		1.75	53.8		2.1	59.4		2.8	73.6	4.2	102	4.9	119	1.4	0.35	10	15	23	1.2
		1.05	39.8		1.4	45.3		1.75	53.8		2.1	59.4		2.8	73.6		3.5	85.0	4.9	119	5.6	139	1.4	1.4	11.5	18	25	1.5
		1.4	45.3		1.75	53.8		2.1	59.4		2.8	73.6		3.5	85.0		4.2	102	4.9	119	5.6	139	1.75	0.7	11.5	15	24	1.5
		1.75	53.8		2.1	59.4		2.8	73.6		3.5	85.0		4.2	102		4.9	119	5.6	139	6.3	159	2.8	1.4	13	18	28	1.8
SUE18B	液体帽 PF1850 和 空气帽 PA62240-60°	0.35	22	2.8	0.35	22	3.5	0.4	25	5.3	0.6	28	7.8	0.7	34	11.0	0.4	0.3	20	28	33	1.2						
		0.4	25		0.4	25		0.6	28		0.7	34		0.7	34		1.1	45	0.6	0.7	23	30	40	1.8				
		0.6	27.5		0.6	28		0.7	34		0.85	40		1.1	45		1.8	62	0.8	1.5	28	35	46	1.8				
		0.8	28		0.7	34		0.85	40		1.1	45		1.4	54		2.5	79	1.1	1.5	28	33	43	2.4				
		0.6	27.5		0.6	28		0.7	34		0.85	40		1.1	45		1.8	62	0.8	1.5	28	35	46	1.8				
		0.8	28		0.7	34		0.85	40		1.1	45		1.4	54		2.5	79	1.1	1.5	28	33	43	2.4				
SUE15A	液体帽 PF2050 和 空气帽 PA67228-45°	0.35	26.3	4.5	0.7	31.2	5.5	1.05	39.8	8.3	1.75	53.8	12.2	3.15	82	16.6	0.35	0.2	7.5	14	22	1.0						
		0.7	31.2		1.05	39.8		1.4	45.3		1.75	53.8		2.1	59.4		3.5	85	1.4	0.2	9	15	22	1.7				
		1.05	39.8		1.4	45.3		1.75	53.8		2.1	59.4		2.8	73.6		4.2	102	1.75	0.35	10	16.5	23	1.8				
		1.4	45.3		1.75	53.8		2.1	59.4		2.8	73.6		3.5	85.0		4.9	119	1.75	1.4	13	19	29	2.1				
		1.75	53.8		2.1	59.4		2.8	73.6		3.5	85.0		4.2	102		4.9	119	5.25	127	2.1	0.7	13	18	26	1.8		
		2.1	59.4		2.8	73.6		3.5	85.0		4.2	102		4.9	119		6.3	169	6.3	169	3.5	1.4	13	22	30	2.4		
SUE18A	液体帽 PF2050 和 空气帽 PA62240-60°	0.35	22	4.5	0.35	22	5.5	0.6	28	8.3	0.7	34	12.2	1.1	45	17.2	0.7	0.3	28	33	40	1.5						
		0.6	28		0.7	34		0.7	34		1.4	54		0.7	34		1.4	54	0.7	1.5	38	46	58	1.8				
		0.7	34		1.1	45		1.4	54		2.1	71		1.4	54		2.1	71	1.4	1.5	35	43	56	2.4				
		1.1	45		1.4	54		2.1	71		2.5	79		2.1	71		2.5	79	2.5	1.5	33	40	51	3.0				
		0.7	34		1.1	45		1.4	54		2.1	71		2.5	79		2.5	79	2.5	1.5	33	40	51	3.0				
		1.1	45		1.4	54		2.1	71		2.5	79		2.5	79		2.5	79	2.5	1.5	33	40	51	3.0				
SUE15	液体帽 PF2850 和 空气帽 PA67228-45°	0.7	31.2	8.5	1.05	39.8	10.4	1.4	45.3	15.9	2.5	68	23	3.5	85	33	0.7	0.2	13	16.5	25	1.2						
		1.05	39.8		1.4	45.3		1.75	53.8		2.8	73.6		4.2	102		4.2	102	1.75	0.2	13	16.5	25	1.8				
		1.4	45.3		1.75	53.8		2.1	59.4		2.8	73.6		3.5	85		4.9	119	2.1	0.35	13	18.0	24	1.8				
		1.75	53.8		2.1	59.4		2.8	73.6		3.5	85		4.2	102		4.9	119	5.3	127	2.5	1.4	14	20	32	1.8		
		2.1	59.4		2.8	73.6		3.5	85		4.2	102		4.9	119		5.6	139	5.6	139	2.8	0.7	14	19	30	2.3		
		2.8	73.6		3.5	85		4.2	102		4.9	119		6.3	169		6.3	169	7.0	176	4.2	1.4	14	20	36	3.0		
SUE18	液体帽 PF2850 和 空气帽 PA62240-60°	0.4	25	8.5	0.4	25	10.4	0.4	25	15.9	0.7	34	23	1.4	54	33	0.6	0.3	35	48	61	1.8						
		0.5	27.5		0.6	28		0.8	28		0.85	40		0.6	28		0.85	40	0.6	0.7	35	48	63	1.5				
		0.6	28		0.6	28		0.85	40		1.1	45		1.1	45		1.1	45	1.1	1.5	41	51	66	2.1				
		0.8	28		0.85	40		1.1	45		1.4	54		1.1	45		1.4	54	1.4	1.5	43	53	66	2.4				
		0.7	34		1.1	45		1.4	54		2.5	79		1.8	62		2.1	71	2.5	1.5	41	51	69	2.7				
		0.7	34		1.1	45		1.4	54		2.5	79		1.8	62		2.1	71	2.5	1.5	41	51	69	2.7				



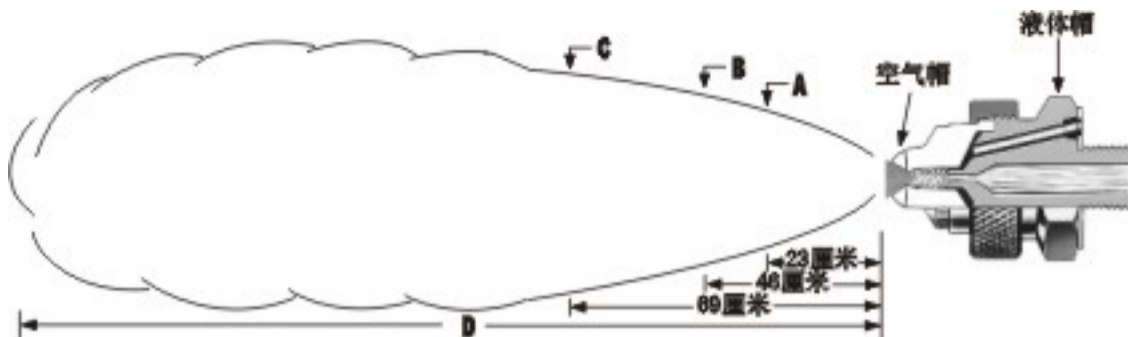
# 空气雾化

## 压力喷雾装置

(内部混合)

### 设计特点

对于广角圆形、圆形和扇形喷雾, 尺寸“A”、“B”和“C”是高喷嘴相应距离处的喷雾宽度, 如图所示。从喷嘴投射到最大弥散点的喷雾总距离为“D”。



### 广角圆环形、圆形和扇形喷雾

**压力喷雾装置**  
通过加压将液体供给喷嘴。  
液体和压缩空气在内部混合,  
以产生微细的雾化喷雾。



**广角度圆柱形喷雾空气帽**  
在这些喷雾装置中所使用的空气帽  
产生中空锥形、广角度环形喷雾流型。

喷雾装置号	喷雾装置由空气帽和液体帽组合而成	喷雾类型	液体流量 (升/小时) 和空气流量 (升/分)														喷嘴尺寸						
			0.35巴			1巴			2巴			3巴			4巴			空气巴	水巴	A (厘米)	B (厘米)	C (厘米)	D (厘米)
			空气压力巴	水 (升/小时)	空气 (升/分)	空气压力巴	水 (升/小时)	空气 (升/分)	空气压力巴	水 (升/小时)	空气 (升/分)	空气压力巴	水 (升/小时)	空气 (升/分)	空气压力巴	水 (升/小时)	空气 (升/分)						
SU77	液体帽 PF250375和空气帽 PA422-6-73-70*	广角圆形							2.1 2.3	219 127	176 249	3.1 3.2 3.4	316 195 107	214 292 371	4.2 4.3 4.5	238 154 100	351 439 521	2.1 3.2 4.3	2.0 3.0 4.0	36 38 36	48 48 48	69 89 69	6.7 7.3 8.5
SU78	液体帽 PF250375和空气帽 PA422-6-94-70*	广角圆形	0.6 0.7 0.85	102 57 32	184 230 280	1.1 1.3 1.4	215 124 84	153 230 280	2.5 2.7 2.8 3.0 3.1	195 146 112 86 85	355 410 465 520 580	3.7 3.9 4.0 4.2 4.6	192 150 119 86 51	560 620 680 770 910	5.0 5.3 5.6	230 158 108	830 940 1060	0.7 1.3 2.8 4.0 5.3	0.35 1.0 2.0 3.0 4.0	33 34 33 34 36	47 48 47 48 48	65 87 65 87 69	6.1 7.9 6.4 7.3 8.2
SU79	液体帽 PF251376和空气帽 PA496-6-130-70*	广角圆形	0.7 0.85 1.0	129 82 45	325 370 415	1.7 1.8	182 143	540 590	3.1 3.2 3.4 3.5 3.6	285 215 173 136 120	810 860 910 950 980	4.3 4.6 5.0	350 280 186	1000 1080 1200			0.85 1.7 3.4 4.8	0.35 1.0 2.0 3.0	36 33 33 36	50 48 47 50	69 86 86 69	7.9 7.3 7.0 8.5	
SU89	液体帽 PF251376和空气帽 PA496-6-130-70*	广角圆形	0.7 0.85	134 100	315 380	1.3 1.4 1.5 1.7	320 255 200 154	440 520 590 870	2.1 2.2 2.4 2.5 2.7 2.8 3.0 3.1	575 505 440 380 330 275 235 195	570 640 720 790 860 930 1010 1080	3.0 3.1 3.2 3.4 3.5 3.7 3.8 4.1	740 690 630 570 520 470 420 345 325	710 770 840 910 980 1060 1120 1190 1260	3.9 4.1 4.2 4.4 4.5 4.6 4.8 4.9 5.1 5.2 5.3 5.5	840 790 740 690 650 600 550 510 465 425 390 350	860 930 990 1070 1140 1210 1280 1350 1430 1490 1560 1640	0.7 1.4 2.5 3.4 4.5	0.35 1.0 2.0 3.0 4.0	33 33 28 28 28	64 68 58 53 56	91 91 81 74 79	3.4 4.9 6.1 6.7 7.6
SU72	液体帽 PF250375和空气帽 PA4221250	圆形	1.3 1.4 1.5 1.7	34 25 20 15.5	350 390 415 445	1.7 1.8 2.0 2.1 2.3 2.4	146 121 102 86 72 60	365 395 430 480 490 520	3.0 3.1 3.2 3.4 3.5 3.6	230 200 176 154 135 118	510 560 590 620 680 700					1.4 2.0 3.2	0.35 1.0 2.0	9	16	25	6.7 7.3 8.2		
SU82	液体帽 PF251376和空气帽 Pa4691312	圆形	0.7 0.85	134 100	315 380	1.3 1.4 1.5 1.7	320 255 200 154	440 520 590 870	2.1 2.2 2.4 2.5 2.7 2.8 3.0 3.1	575 505 440 380 330 275 235 195	570 640 720 790 860 930 1010 1080	3.0 3.1 3.2 3.4 3.5 3.7 3.8 4.1	740 690 630 570 520 470 420 345 325	710 770 840 910 980 1050 1120 1190 1260	3.9 4.1 4.2 4.4 4.5 4.6 4.8 4.9 5.1 5.2 5.3 5.5	840 790 740 690 650 600 550 510 465 425 390 350	860 930 990 1070 1140 1210 1280 1350 1430 1490 1560 1640	0.7 1.4 2.5 3.4 4.5	0.35 1.0 2.0 3.0 4.0	10 15 13 10 10	18 25 20 18 18	23 33 25 25 25	7.0 6.4 11.3 12.5 14.3
SU75	液体帽 PF250375和空气帽 PA4533102	扇形				1.8 2.0 2.1	154 119 93	590 640 690	3.4 3.5 3.7 3.8	184 157 133 112	950 1010 1060 1110						2.0 3.5	1.0 2.0	46 51	74 79	91 97	5.8 7.0	
SU85	液体帽 PF251376和空气帽 PA4693102	扇形	0.7 0.85	134 100	315 380	1.3 1.4 1.5 1.7	320 255 200 154	440 520 590 870	2.1 2.2 2.4 2.5 2.7 2.8 3.0 3.1	575 505 440 380 330 275 235 195	570 640 720 790 860 930 1010 1080	3.0 3.1 3.2 3.4 3.5 3.7 3.8 4.1	740 690 630 570 520 470 420 345 325	710 770 840 910 980 1050 1120 1190 1260	3.9 4.1 4.2 4.4 4.5 4.6 4.8 4.9 5.1 5.2 5.3 5.5	840 790 740 690 650 600 550 510 465 425 390 350	860 930 990 1070 1140 1210 1280 1350 1430 1490 1560 1640	0.7 1.4 2.5 3.4 4.5	0.35 1.0 2.0 3.0 4.0	51 88 86 91 91	86 157 157 168 170	119 211 206 218 228	4.0 4.6 5.2 5.8 6.4

# 空气雾化

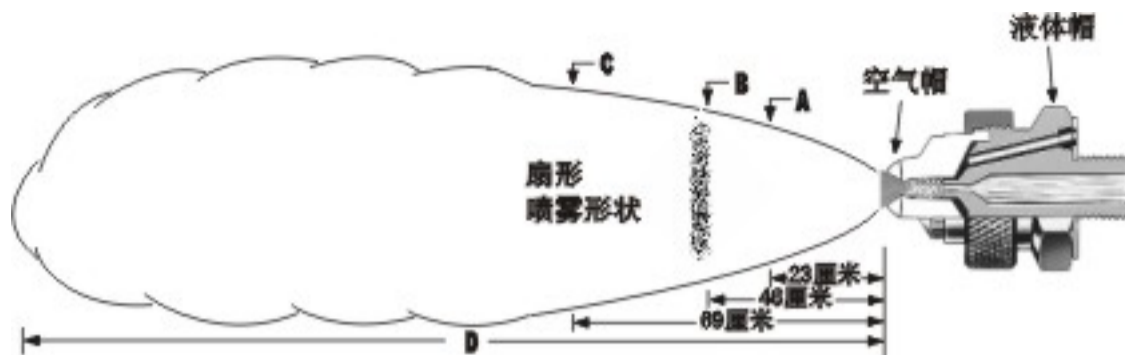
## 压力喷雾装置

(外部混合) — 适用于有一定粘度的液体

### 设计特点

对于扇形和圆形喷雾，尺寸“A”“B”和“C”是高喷嘴相应距离处的流型宽度，如图所示。从喷嘴投射到最大弥散点的喷雾总距离为“D”。

当使用压力付送的液体系统时，是由压力将液体压供给喷嘴。液体和压缩空气或气体在内部混合，以产生完全的雾化喷雾。



扇形喷雾、360°环形喷雾和圆形喷雾空气帽

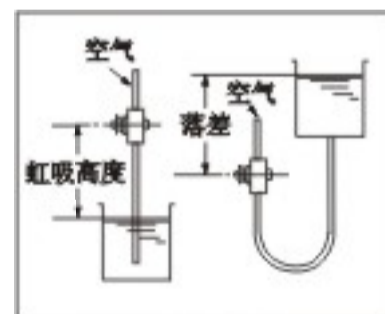
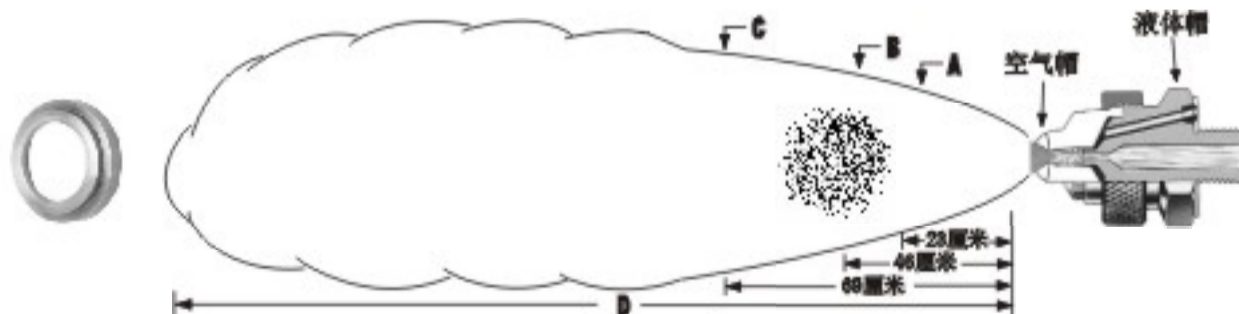
在这些喷雾装置中使用的外部混合空气帽产生扇形喷雾和360°环形喷雾流型，而虹吸空气帽产生圆形喷雾流型。

### 扇形喷雾(外部混合)

喷雾装置号	喷雾装置由空气帽和液体帽组合而成	液体流量 (升/小时) 和空气流量 (升/分)															喷雾尺寸					
		水压(巴)																				
		0.2巴			0.35巴			0.5巴			0.7巴			1巴			空气(升/分)	液体(升/分)	A(厘米)	B(厘米)	C(厘米)	D(米)
SUE75	液体帽 250375和 空气帽 14356	2.1	877		2.6	1075		3.15	1174		3.85	1358		5.6	1839		2.45	0.2	21.6	36.8	52	580
		2.45	962	522	3.15	1174		3.5	1273		4.2	1457		6.0	1952		3.5	0.36	22.9	42	55	671
		2.8	1075		3.5	1273	681	3.85	1358	795	4.9	1641	953	6.3	2037	1158	3.85	0.5	24.1	44.5	58	702
		3.15	1174		4.2	1457		4.2	1457		5.25	1754		6.6	2122		4.9	0.7	24.1	48	61	763
					4.2	1457		4.55	1556		5.6	1839		7.0	2207		6.3	1	25.4	48	66	885

### 360° 环形喷雾

喷雾装置号	喷雾装置由空气帽和液体帽组合而成	液体流量 (升/小时) 和空气流量 (升/分)															喷射形状				
		水压(巴)																			
		0.7巴			1.4巴			2.1巴			2.8巴			4.2巴							
SU340C	液体帽 251376 和 空气帽 489-6-130- 160HC	1	345	213	1.7	453	394	2.5	634	439	3.35	787	462	5	1138	484					
		1.1	418	145	1.8	526	324	2.85	702	372	3.5	843	418	5.2	1197	439					
		1.25	575	97.6	1.95	574	275	2.8	750	322	3.65	891	372	5.3	1254	409					
		1.4	538	59	2.1	642	207	2.95	818	277	3.8	956	325	5.5	1310	386					
					2.25	702	159	3.1	874	272	3.9	1019	282	5.6	1367	325					
					2.4	758	116	3.2	931	188	4.05	1094	250	5.8	1429	297					
					2.5	829	93	3.35	990	145	4.2	1135	209	5.9	1486	257					
					2.65	900	27	3.5	1050	114	4.35	1189	168	6	1551	232					
											4.5	1259	141	6.3	1670	182					
											4.6	1296	77								



液体虹吸或重力传送

### 虹吸装置-圆形喷雾

喷雾装置号	喷雾装置由空气帽和液体帽组合而成	雾化空气		液体流量 (升/小时)								虹吸高度为20厘米时的喷雾尺寸					
		空气压力(巴)	空气容量(升/分)	重力落差			虹吸高度					空气(升/分)	A(厘米)	B(厘米)	C(厘米)	D(米)	
				45(厘米)	30(厘米)	15(厘米)	10(厘米)	20(厘米)	30(厘米)	60(厘米)							
SU70	液体帽 250375 和 空气帽 437	0.7	360					40					1.5				6.1
		1.5	570					97					2.0				6.7
		2.0	660					117					3.0				7.3
		3.0	870					150					3.5	8	15	22	7.9
		3.5	990	300	280	225	150	123	90				4.0				8.8
		4.0	1100	305	270	240	163	133	104				5.0				9.8
		5.0	1300	315	280	250	170	143	115				5.6				10.7
		5.8	1480	320	290	255	183	157	129	53							

# 空气雾化

## 压力喷雾装置

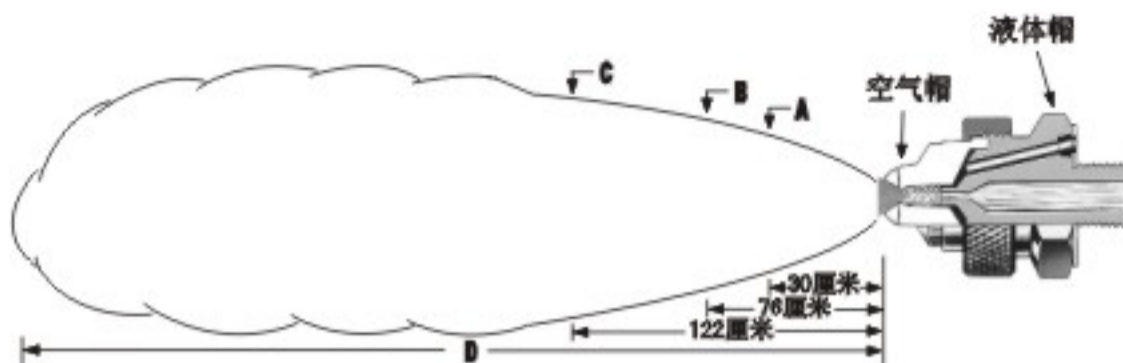
(内部混合) — 适用于一般液体

### 设计特点

对于广角圆形、圆形和扇形喷雾，尺寸“A”、“B”和“C”是高喷嘴相应距离处的喷雾宽度，如图所示。从喷嘴投射到最大弥散点的喷雾总距离为“D”。

#### 压力喷雾装置

通过加压将液体供给喷嘴。液体和压缩空气在内部混合，以产生微细雾化的喷雾。



广角圆形、圆形和扇形空气帽  
在这些装置中使用空气帽产生空心锥形、广角圆形和扇形喷雾。

### 广角圆形、圆形和扇形喷雾

喷雾装置号	喷雾装置由空气帽和液体帽组合而成	喷雾形状	液体流量 (升/小时) 和空气流量 (升/分)															喷雾尺寸					
			0.7巴					1.5巴					2巴					空气巴	液体巴	A (厘米)	B (厘米)	C (厘米)	D (米)
			空气压力巴	水 (升/小时)	空气 (升/分)	空气压力巴	水 (升/小时)	空气 (升/分)	空气压力巴	水 (升/小时)	空气 (升/分)	空气压力巴	水 (升/小时)	空气 (升/分)	空气压力巴	水 (升/小时)	空气 (升/分)						
SU159	液体帽 4371000 和 空气帽 1109-6-224- 70°	广角圆形	0.85	12.1	1220	1.8	16.3	1840	2.2	19.5	2050	3.1	30	2360	4.2	33	3110	1.0	0.7	48	94	140	4.3
			1.0	9.1	1440	2.0	13.2	2110	2.4	18.1	2350	3.2	28	2650	4.4	30	3410	1.8	1.5	53	102	150	5.4
			1.1	8.4	1730	2.1	10.7	2420	2.5	13.3	2650	3.4	23	2940	4.5	28	3720	2.2	1.5	43	84	119	7.8
						2.2	8.5	2720	2.7	11.2	2940	3.5	19.7	3240	4.6	24	4040	2.2	2.0	58	107	147	7.0
						2.4	6.8	3030	2.8	9.2	3230	3.7	17.0	3530	4.8	21	4330	3.0	2.0	48	93	137	10.0
									3.0	7.6	3510	3.8	14.7	3820	4.9	18.9	4670	3.5	3.0	51	112	157	11.3
												3.9	12.7	4120	5.1	17.0	5010	4.2	3.0	43	102	137	14.0
												4.1	11.0	4420	5.2	15.2	5380	4.2	4.0	55	119	170	12.8
												4.2	9.5	4810	5.3	13.7	5750	5.1	4.0	48	104	142	15.5
			SU152	液体帽 4371000 和 空气帽 11091547	圆形	0.85	12.1	1220	1.8	16.3	1840	2.2	19.5	2050	3.1	30	2360	4.2	33	3110	1.0	0.7	10.2
1.0	9.1	1440				2.0	13.2	2110	2.4	18.1	2350	3.2	28	2650	4.4	30	3410	1.8	1.5	10.2	20	33	11.0
1.1	8.4	1730				2.1	10.7	2420	2.5	13.3	2650	3.4	23	2940	4.5	28	3720	2.2	1.5	10.2	23	33	12.5
						2.2	8.5	2720	2.7	11.2	2940	3.5	19.7	3240	4.6	24	4040	2.2	2.0	10.2	23	33	11.9
						2.4	6.8	3030	2.8	9.2	3230	3.7	17.0	3530	4.8	21	4330	3.0	2.0	10.2	23	33	14.0
									3.0	7.6	3510	3.8	14.7	3820	4.9	18.9	4670	3.5	3.0	10.2	23	36	16.5
												3.9	12.7	4120	5.1	17.0	5010	4.2	3.0	10.2	25	38	19.2
												4.1	11.0	4420	5.2	15.2	5380	4.2	4.0	12.7	23	33	17.9
												4.2	9.5	4810	5.3	13.7	5750	5.1	4.0	12.7	23	35	21.3
SU172	液体帽 6251000 和 空气帽 11251625	圆形				0.85	22	1370	1.7	37	1780	2.0	48	1580	3.1	54	2270	4.1	65	2360	1.0	0.7	15
			1.0	18.7	2320	1.8	32	2290	2.1	42	1950	3.2	49	2630	4.2	61	2660	1.7	1.5	15	28	38	9.1
			1.1	13.1	3620	2.0	28	3000	2.2	37	2400	3.4	46	3030	4.6	52	3480	2.5	2.0	15	25	38	10.7
			1.3	10.4	5300	2.1	25	3840	2.4	34	2920	3.5	42	3510	4.9	46	4520	3.2	3.0	15	25	38	12.8
						2.2	22	4930	2.5	30	3430	3.7	39	3990	3.8	37	4590	4.6	4.0	15	28	38	15.2
SU155	液体帽 4371000 和 空气帽 11093187	扇形	0.85	12.1	1220	1.8	16.3	1840	2.2	19.5	2050	3.1	30	2360	4.2	33	3110	1.0	0.7	74	152	213	6.4
			1.0	9.1	1440	2.0	13.2	2110	2.4	18.1	2350	3.2	28	2650	4.4	30	3410	1.8	1.5	81	163	234	7.0
			1.1	8.4	1730	2.1	10.7	2420	2.5	13.3	2650	3.4	23	2940	4.5	28	3720	2.2	1.5	58	127	178	7.9
						2.2	8.5	2720	2.7	11.2	2940	3.5	19.7	3240	4.6	24	4040	2.2	2.0	94	185	246	7.3
						2.4	6.8	3030	2.8	9.2	3230	3.7	17.0	3530	4.8	21	4330	3.0	2.0	81	167	228	8.5
									3.0	7.6	3510	3.8	14.7	3820	4.9	18.9	4670	3.5	3.0	94	183	264	9.1
												3.9	12.7	4120	5.1	17.0	5010	4.2	3.0	74	150	224	10.0
												4.1	11.0	4420	5.2	15.2	5380	4.2	4.0	124	223	320	9.4
												4.2	9.5	4810	5.3	13.7	5750	5.1	4.0	96	203	284	10.3

# 空气雾化

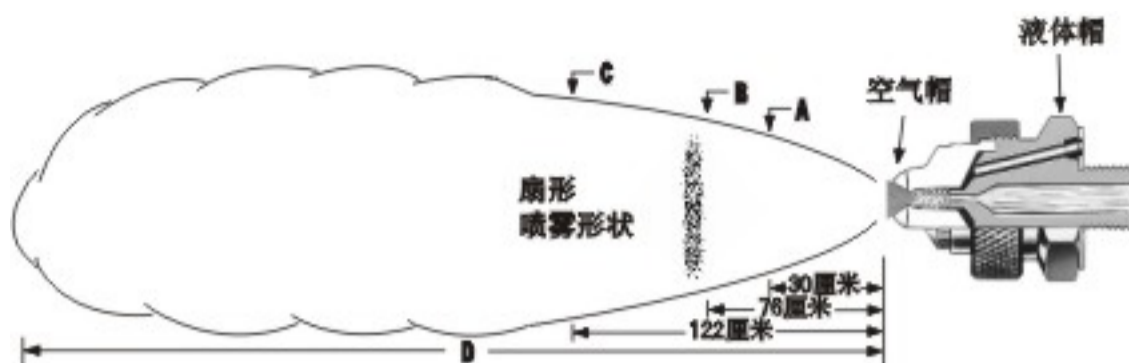
## 压力喷雾装置

(外部混合) — 适用于有一定粘度的液体

### 设计特点

对于扇形喷雾，尺寸“A”、“B”和“C”是高喷嘴相应距离处的喷雾宽度，如图所示。从喷嘴投射到最大弥散点的喷雾总距离为“D”。

当使用压力传送的液体系统时，由压力将液体供给喷嘴。液体和压缩空气在外部混合，从而产生完全雾化的喷雾。



扇形喷雾和圆形喷雾空气帽  
在这些喷雾装置中所使用的外部混合空气帽产生扇形喷雾。

### 扇形喷雾(外部混合)

喷雾装置号	喷雾装置由空气帽和液体帽组合而成	喷雾形状	液体流量 (升/小时) 和空气流量 (升/分)															喷雾尺寸					
			水压(巴)															空气巴	液体巴	A (厘米)	B (厘米)	C (厘米)	D (米)
			0.2巴			0.3巴			0.5巴			0.7巴			1巴								
空气压力巴	空气 (升/分)	水 (升/小时)	空气压力巴	空气 (升/分)	水 (升/小时)	空气压力巴	空气 (升/分)	水 (升/小时)	空气压力巴	空气 (升/分)	水 (升/小时)	空气压力巴	空气 (升/分)	水 (升/小时)	空气压力巴	空气 (升/分)	水 (升/小时)						
SUE175B	液体帽 625780 和空气帽 12116	扇形	1.4	2460		1.8	2880		2.1	3260		2.8	3960		3.5	4700		2.1	0.2	51	91	119	7.6
			1.8	2860		2.1	3280		2.8	3960		3.5	4700		4.2	5410		2.8	0.3	58	94	122	8.5
			2.1	3280		2.8	3960		3.5	4700		4.2	5410		4.9	6120		3.5	0.5	58	99	130	9.1
			2.8	3960	49	3.5	4700	59	4.2	5410	76	4.9	6120	90	5.6	6850	107	4.2	0.7	56	97	124	9.8
			3.5	4700		4.2	5410		4.9	6120		5.6	6850		6.3	7590		4.9	1.0	56	99	127	10.7
			4.2	5410		4.9	6120		5.6	6850		6.3	7590										