

广角度组合式微细雾化喷嘴——K7N 系列

适用于

加湿、冷却、人工造雾、微细喷洒等应用

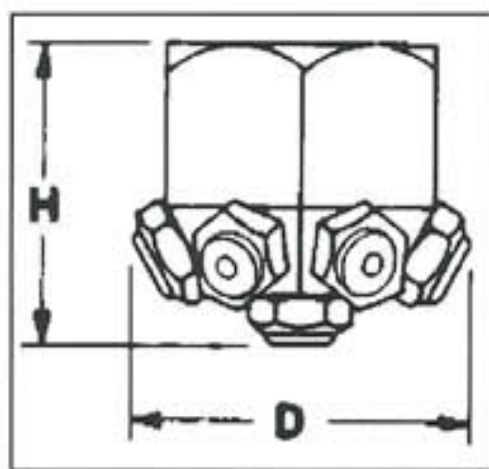
设计特点

- K7N 系列喷嘴，其实是一个组合体，它是用 7 个 KFN 系列的喷嘴，安装在一个本体上，从而形成一个流量较大，角度较大而结构紧凑的微细雾化喷嘴。
- K7N 系列喷嘴，每一个小喷嘴都可以拆下进行清洗或者更新。
- 由于安装位置的需要，K7N 系列喷嘴上每一个喷嘴都不带过滤器，因此，在使用该喷嘴时，务必做好水质的过滤。
- 推荐工作压力超过 5.0 巴。
- 连接尺寸为 1 英寸内螺纹，材质为黄铜或不锈钢。
- 具体的流量技术参数，请参见样本 P 74 页《微细雾化喷嘴 FN 系列》

K7N



外形尺寸



一般应用

- 纺织厂加湿
- 空调房加湿
- 烟囱内烟气冷却
- 喷雾干燥
- 垃圾站除臭
- 喷洒化工原料
- 喷洒淀粉
- 润滑
- 人工造雾

进口：1 英寸
H: 53mm
D: 64mm
净重：0.68kg

订购信息

K7N -

喷嘴
型号

SS

材料
代码

4.0

流量
编码

注：

如无特殊说明，连接尺寸，一般均为标准英制螺牙（BSPT）。如果需要美制螺牙（NPT），请另外标注。如需特殊材质特殊规格的喷嘴，请与我公司联系。

材料代码：

SS: 304 不锈钢

BRASS: 黄铜

流量编码：

请参见 FN 系列
喷嘴的流量编码